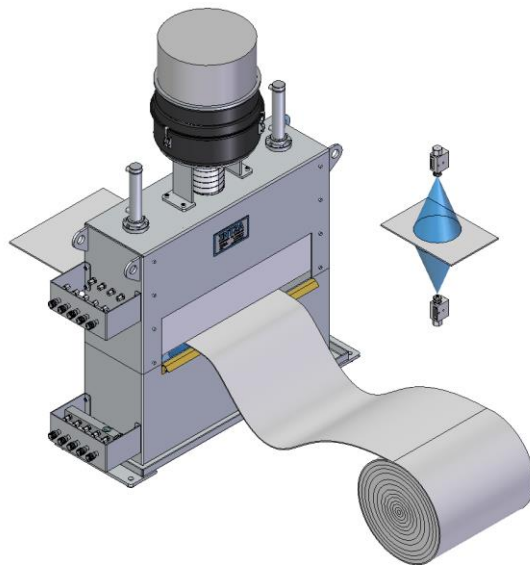


PRENSAS: ESTAMPACIÓN, EMBUTICIÓN, FORJA UN GOLPE SEGURO

Los procesos de deformación de metal por ejercicio de presión frecuentemente requieren aplicar una capa superficial de lubricación para que el golpe recibido por la lámina de metal no provoque grietas y pliegues en la pieza final. **Intza Lubrication Systems** ha desarrollado soluciones que los clientes más exigentes como, por ejemplo, del sector automóvil usan en sus procesos de transformación.



En la nueva generación de sistemas de lubricación para prensas de **Intza Lubrication Systems** todos los parámetros del patrón se controlan desde un HMI o una pantalla remota (no hay que ajustar en máquina). Es un paso hacia la conectividad total entre los componentes de las máquinas y el control central, y por tanto hacia la Industria 4.0 o “internet of things”.

¡Contáctenos para saber más!