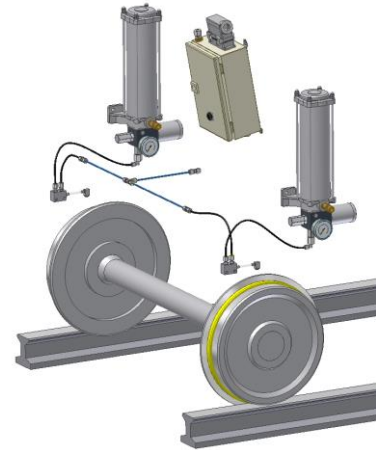


## LUBRICACIÓN DE RUEDAS Y CARRIL PARA FERROCARRILES BIENESTAR, AHORRO Y ECOLOGÍA



Intza Lubrication Systems ha desarrollado, mejorado e instalado varias soluciones específicas para el sector ferroviario que persiguen los siguientes objetivos:

1. **Reducir el ruido** como consecuencia de la fricción entre rueda y tren >> **Mayor bienestar** de los vecinos y confort de pasajeros, **hermana el tren y la ciudad**.
2. **Reducir el desgaste de las ruedas** del tren >> Ahorro considerable por menor necesidad de torneado y cambio de ruedas.
3. **Reducir desgaste de carriles** >> Disminución de coste de cambio de carriles, tanto por materiales y por la menor necesidad de obra in situ y corte de tráfico.
4. **Aumentar eficiencia energética** >> La disminución controlada y programada de fricción contribuye a un menor consumo y una mayor eficiencia energética.



Es una tecnología probada que en combinación a un lubricante adecuado vierte excelentes resultados. Las empresas que explotan y mantienen los ferrocarriles y vías son los que más perciben el enorme ahorro de recursos. **La tecnología anti-ruido tiene además un gran impacto social: mejora la convivencia** entre el tren que da servicio a pasajeros y los vecinos que habitan entorno a las vías.

Estas soluciones contribuyen por tanto a **un transporte público más eficiente** (gran ahorro), así como **más amigable con el medioambiente y el entorno social**.