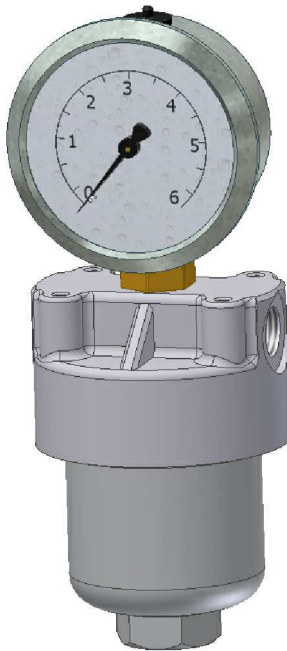


Filtro de presión para aceite

Para su aplicación en instalaciones de lubricación, tanto de línea simple como circulación, o instalaciones hidráulicas.

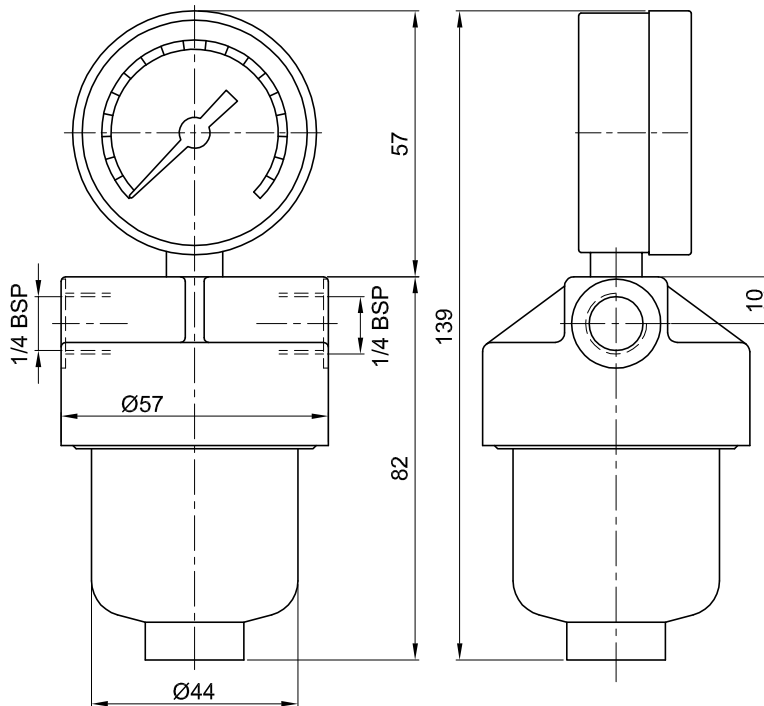
Presión máxima: 75 bar
 Material cuerpo: aluminio

Caudal nominal:	Micras	Caudal
	3 micras	0,25 l/min
	10 micras	6 l/min
	25 micras	17 l/min
	40 micras	18 l/min
	125 micras	25 l/min



HF01/F-1- X X

Manómetro	Grado de filtración
0 Sin	0 Sin cartucho
1 0-6 bar	1 10 micras
2 0-10 bar	2 25 micras
3 0-16 bar	3 40 micras
4 0-40 bar	4 125 micras
	5 3 micras



Cartuchos para repuesto

Referencia	Micras
945.800.005	3 micras
945.800.004	10 micras
945.800.001	25 micras
945.800.002	40 micras
945.800.003	125 micras



Manómetros para repuesto

Referencia	Presión
943.800.401	0-6 bar (glicerina)
943.800.402	0-10 bar (glicerina)
943.800.403	0-16 bar (glicerina)
943.801.001	0-40 bar

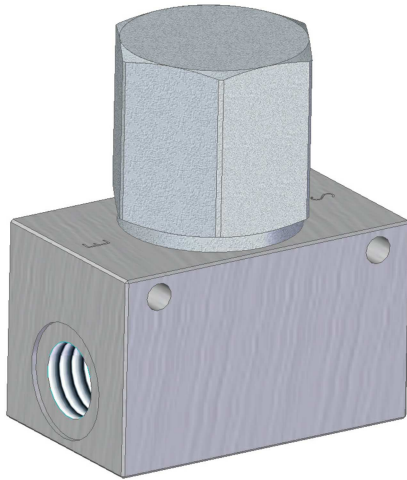
Filtro de presión para aceite y grasa

Para su aplicación en instalaciones de lubricación con aceite y/o grasa

Disponible en dos variantes constructivas:

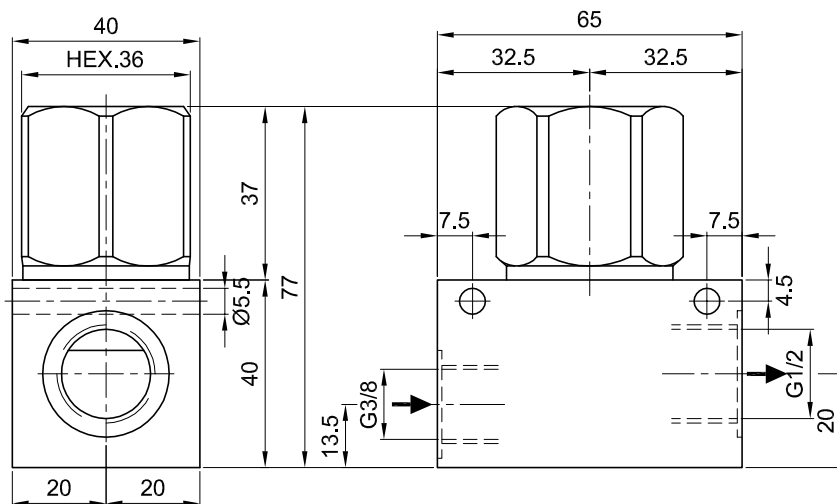
-Con cuerpo en aluminio y carcasa en latón, para su aplicación en aquellas instalaciones donde el peso del filtro es determinante (montaje suspendido en línea, etc...). La presión máxima es hasta 75 bar.

-Con cuerpo fabricado en acero con protección anticorrosiva y carcasa en latón. Apropriada para presiones superiores, hasta un máximo de 400 bar



HF01/G- X / 00 X

Presión máxima	Grado de filtración
2 hasta 75 bar	1 25 micras
3 hasta 400 bar	3 60 micras
	6 300 micras



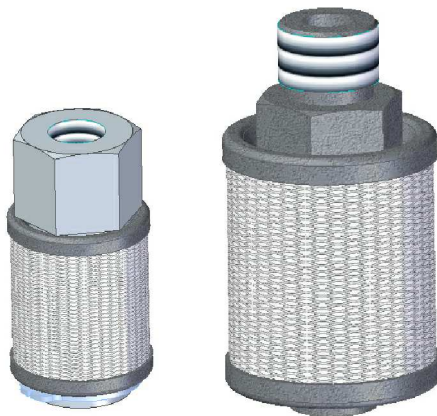
Cartuchos para repuestos

Micras	Referencia
25 micras	945.804.001
60 micras	945.804.003
300 micras	945.804.006



Filtros de aspiración con malla para aceite

Para su aplicación en instalaciones de lubricación con aceite.



Referencia	Modelo	R	ØD	A	B	Hex	Fig
HF01/B-1-011	F-11-M 1/4	1/8 BSP	27	36	15	17	1
HF01/C-1-011	F-11 1/8	1/8 BSP	27	36	15	17	2
HF01/C-1-012	F-11 1/4	1/4 BSP	27	36	15	17	2
HF01/C-1-021	F-12	1/4 BSP	42	40	15	2	2
HF01/C-1-031	F-13	1/2 BSP	42	80	20	27	2
HF01/C-1-041	F-14	1/2 BSP	42	125	20	27	2
HF01/D-1-011		1/8 BSP	27	36	15	17	3
HF01/D-1-012		1/4 BSP	27	36	15	17	3
HF01/D-1-021		1/4 BSP	42	40	15	22	3
HF01/E-1-021	FM-12	1/4 BSP	42	40	15	22	4
HF01/E-1-031	FM-13	3/8 BSP	42	50	20	27	4
HF01/E-1-041	FM-14	1/2 BSP	42	60	20	27	4

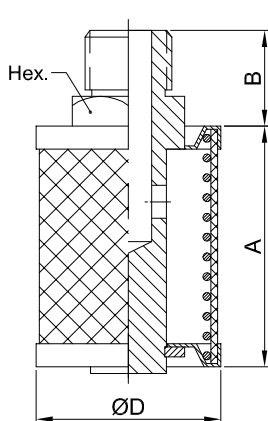


Fig. 1
Filtro de aspiración
con rosca macho

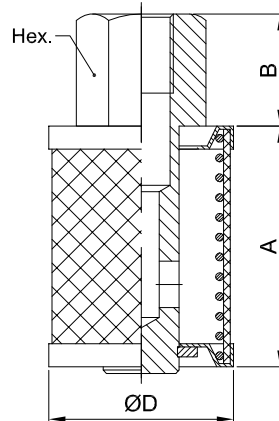


Fig. 2
Filtro de aspiración
con rosca hembra

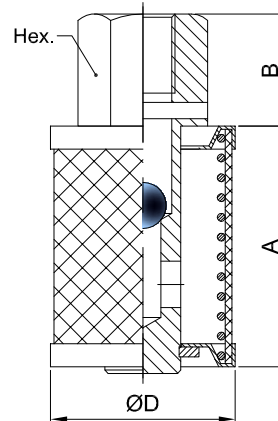


Fig. 3
Filtro de aspiración con
rosca hembra y válvula de
pie para montaje vertical

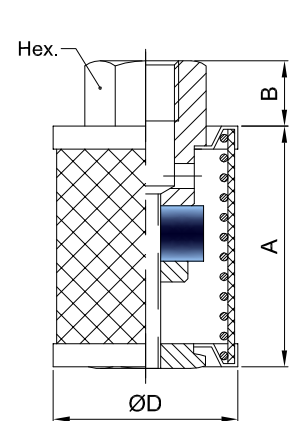
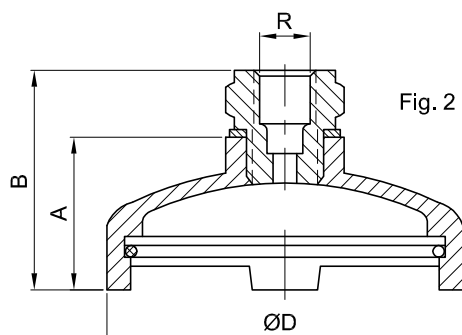
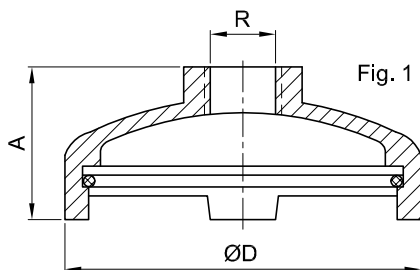


Fig. 4
Filtro de aspiración
con rosca hembra y
captación magnética



Filtros de aspiración de forma de seta

Para su aplicación en instalaciones de lubricación con aceite.

-material cuerpo: nylon

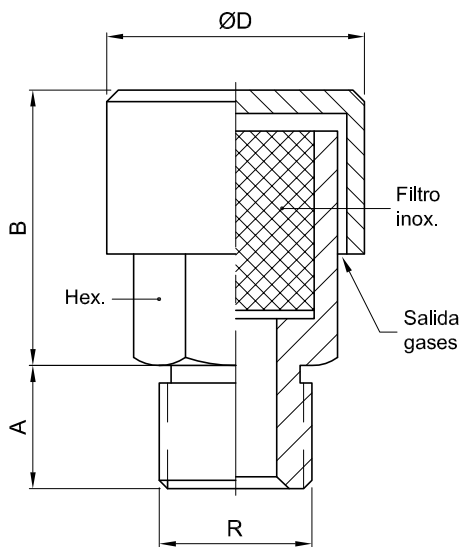
-caudal: hasta 0,5 l/min

Referencia	R	Ø tubo	ØD	A	B	Fig
HF01/I-1-001	1/4 BSP	-	61	24	-	1
HF01/I-1-011	1/4 BSP	-	49	24	-	1
HF01/I-2-001	M10x1	6	61	24	35	2
HF01/I-2-002	M14x1,5	8	61	24	38	2
HF01/I-2-003	M16x1,5	10	61	24	48	2
HF01/I-2-004	M18x1,5	12	61	24	52	2
HF01/I-2-005	M12x1	8	61	24	38	2
HF01/I-3-002	M14x1,5	8	49	24	48	2
HF01/I-3-003	M16x1,5	10	49	24	52	2

Filtros de aire

Para su aplicación en todos los compartimentos estancos donde es necesario disipar los gases e igualar presiones (cajas de engranes, reductoras, carters....)

-material cuerpo: acero bicromatado



Referencia	Modelo	R	ØD	A	B	Hex
HF01/H-1-001	FA-00	1/8 BSP	26	9	29	24
HF01/H-1-011	FA-0	1/4 BSP	26	14	32	22
HF01/H-1-021	FA-1	3/8 BSP	26	14	33	24
HF01/H-1-031	FA-2	1/2 BSP	26	14	33	24
HF01/H-1-041	FA-3	3/4 BSP	44	14	36	36
HF01/H-1-051	FA-4	1 BSP	44	14	36	36
HF01/H-1-061	FA-5	1.1/4 BSP	62	18	52	52
HF01/H-1-071	FA-6	1.1/2 BSP	62	18	52	52
HF01/H-1-081	FA-7	2 BSP	83	22	85	70