

Distribuidores de aceite con rosca VU27/0

Generalidades

Con los estranguladores de rosca se controlan caudales relativamente pequeños para cada punto de engrase.

Se fabrican en dos tamaños, para su empalme con

- tubo de Ø4
- tubo de Ø6

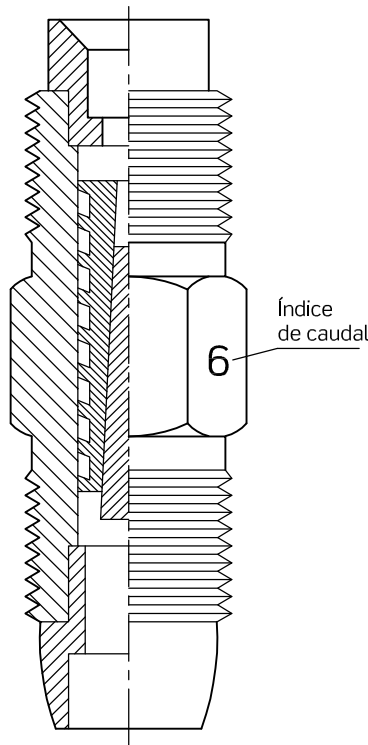
y en cada tamaño se contemplan tres variedades:

- montaje en regleta
- montaje en soporte
- montaje tubo-tubo

Se suministran con sus correspondientes biconos y tuercas

Aplicación

Se usan en sistemas de engrase por circulación, para repartir el caudal de aceite a los diferentes puntos: amortiguadores de choque, hidráulicos, estabilizadores, etc...



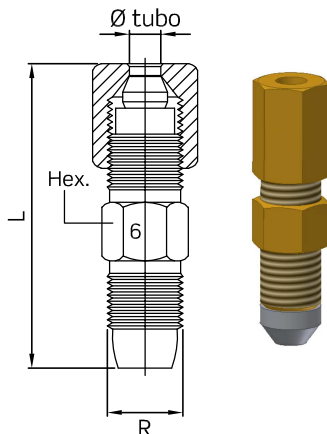
270 X XX XX X							
Ø tubo	X	Tipo de montaje	XX	Índice de caudal	XX	Tipo de bicono	X
Ø4	0	En regleta	00	6 gotas	00	Tubo de nylon	0
Ø6	1	En soporte	10	12 gotas	01	Tubo rígido	5
		En soporte	20	20 gotas	02		
		En soporte		40 gotas	04		
		En soporte		60 gotas	06		
		En soporte		90 gotas	09		
		En soporte		120 gotas	12		
		En soporte		170 gotas	17		
		En soporte		220 gotas	22		

Modelos y dimensiones

VU27/00

Montaje en regleta

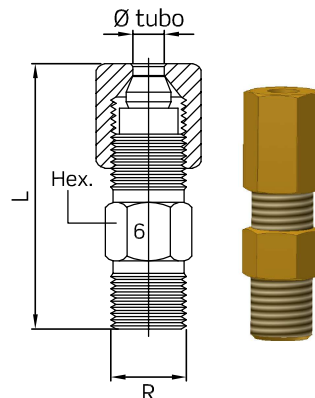
Ø tubo	R	L	Hex
Ø4	M8x1	37	9
Ø6	M10x1	40	11



VU27/10

Montaje en soporte

Ø tubo	R	L	Hex
Ø4	M8x1	32	9
Ø6	M10x1	36	11



VU27/20

Montaje tubo-tubo

Ø tubo	R	L	Hex
Ø4	M8x1	40	9
Ø6	M10x1	44	11

