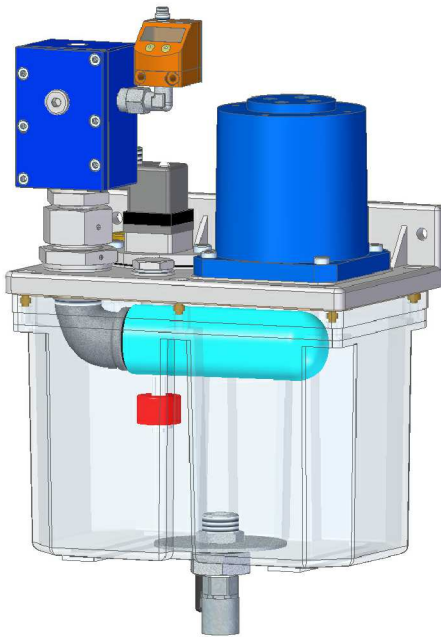
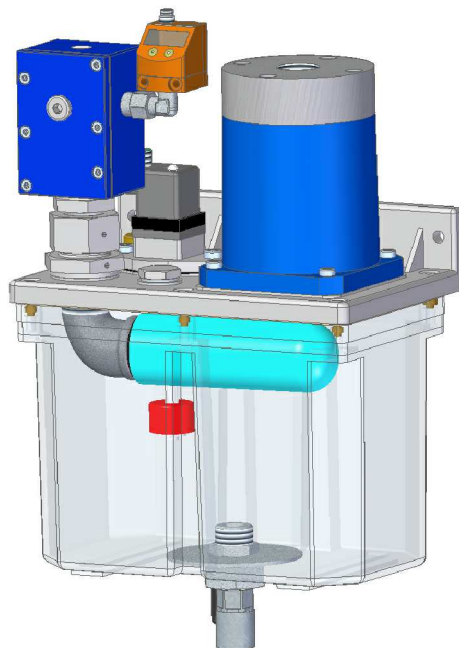


Grupo aspirador y separador de aire y aceite

PY01/A
402.600.000



PY01/A-1/1 Salida de aire directa al exterior



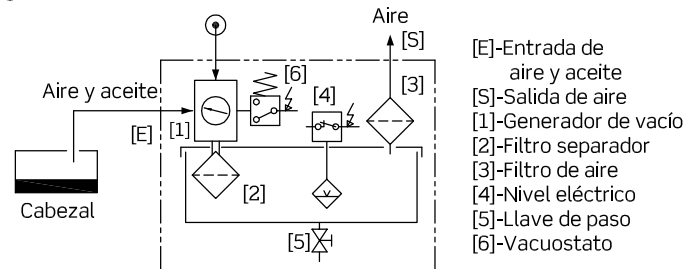
PY01/A-1/2 Salida de aire a distancia

Aplicación

Aspiración del aceite acumulado en los mecanismos de las instalaciones con lubricación mínima (MQL)

Funcionamiento

El aire y aceite aspirados por el generador de vacío [1] llega hasta el depósito por la entrada [E], y a través del filtro [2] se produce la separación, depositándose el aceite en el fondo del recipiente y saliendo el aire por [S] a través del filtro de aire [3]. El nivel máximo de aceite se detecta mediante interruptor de nivel eléctrico [4], y se ha previsto una llave de paso [5] para el vaciado del depósito. El porcentaje de aspiración depende de la facilidad o no del aceite a generar aerosol.



Características técnicas

Capacidad y material depósito..... 3 litros en plástico SAN / Nylon
Todos los recipientes son aptos para su uso con aceites minerales y sintéticos. El material SAN es transparente, y el nylon traslúcido.
Para aceites con base poliglicol se recomienda el uso del material NYLON

Grado de filtración del aire..... 0,01 micras
Temperatura máxima de servicio..... +50°C
Ø tubería alimentación aire..... Ø8x1 mm
Ø tubería aspiración aceite..... Ø6x1 mm

Generador de vacío

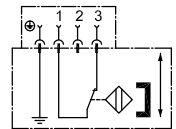
Presión de trabajo.....	4	5	6	bar
Grado aspiración (vacío).....	60	72	85	-KPa
	400	270	150	mbar
Consumo de aire.....	2,4	2,8	3,3	NL/s
Capacidad aspiración aire.....	7,2	7,5	7,8	m3/h

Vacuostato

Tipo..... Digital programable con display (IFM)
Campo de regulación -1 ÷ +1 bar
Tensión..... 18 ÷ 32VDC
Conexión..... Conector M8x1 4P

Interruptor de nivel eléctrico

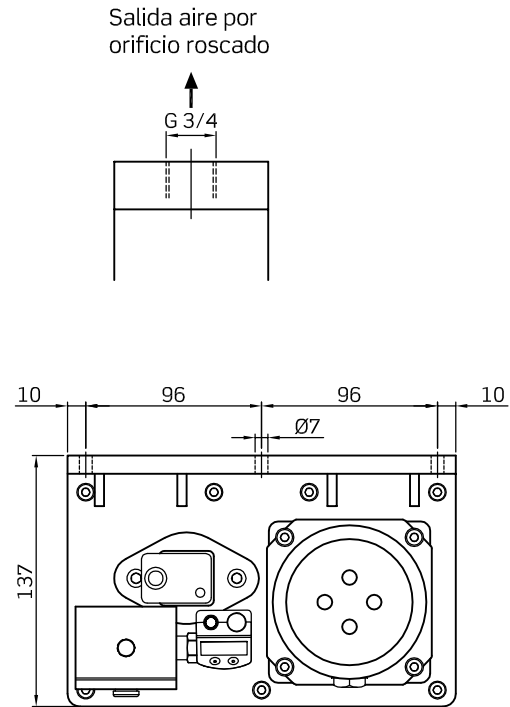
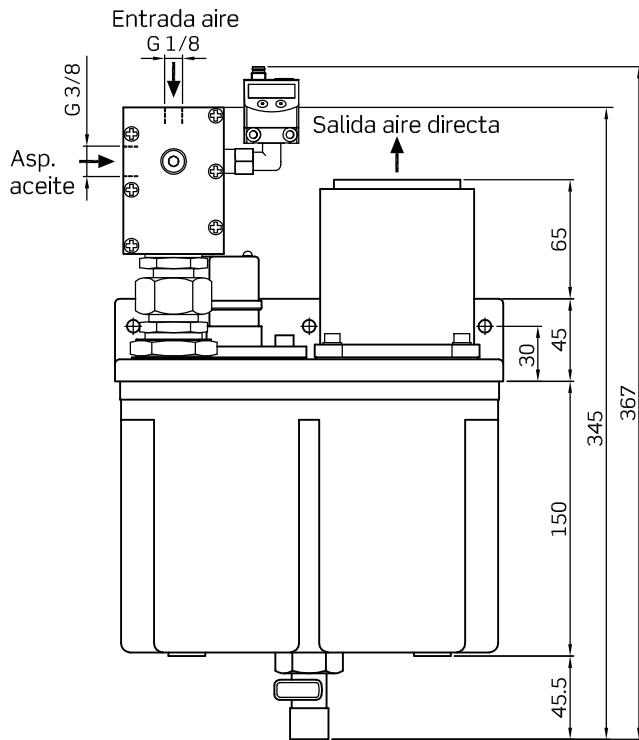
Voltaje máx conmutación..... 230 Vuc
Consumo máx conmutación..... 0,5 A
Potencia máxima..... 30 W
Conexión..... Conector M12 4P



Referencia:

PY01 / A-1 / X - X X - X - X

Tipo	X	Capacidad depósito	X	X	Material depósito	X	Interruptor de nivel	Conector	X	Vacuostato
Salida de aire directa al exterior	1	3 litros	B	5	Copolíester	00	Sin	Sin	06	Digital con display
Salida de aire a distancia por orificio G 3/4	2			6	Nylon	85	Con	M12x1		



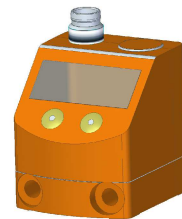
Conjunto filtro de aire
 -con salida directa ref. 402670000
 -con salida a distancia por tapa ref. 402675000



Filtro separador
 con casquillo
 Ref. 928807000



Interruptor de nivel
 Ref. KF20/C-20/80



Vacuostato digital
 programable
 Ref. 928950010